

**КРОНШТЕЙНЫ НА ЖБ
ОПОРЫ
ТУ ВУ 191039087.004-2011**

НАЗНАЧЕНИЕ

Предназначены для установки
светильников на ЖБ опоры

ЗАЩИТНОЕ ПОКРЫТИЕ

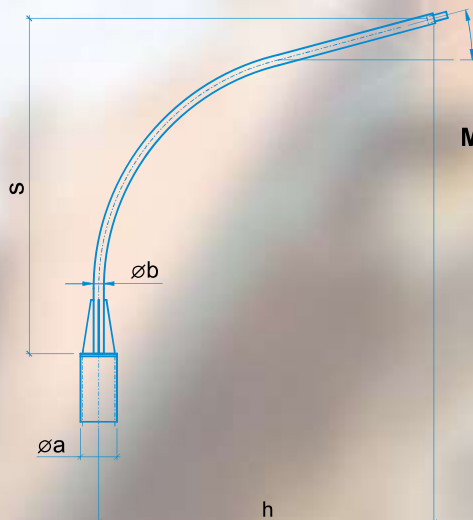
Модель К(хц) – покрытие **oldizinc™** и окраска
электростатическим способом.

*Технологию нанесения и характеристику
см. стр. 3.

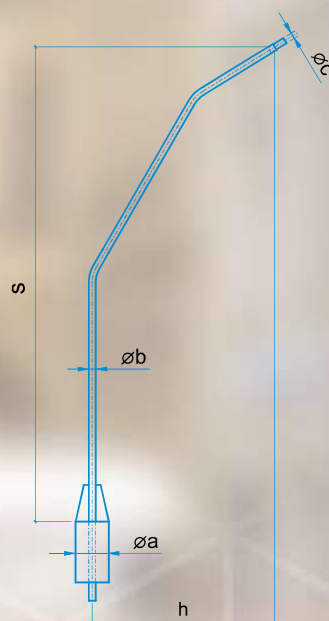
Модель К(о) – горячее цинкование;
*Изделия горячего цинкования могут
окрашиваться электростатическим
способом по согласованию с заказчиком;
Цвет по заказу (см. табл. RAL на стр. 120)



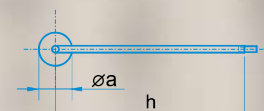
Кронштейн KP-2.5-2.5-273/76



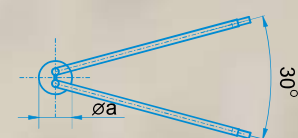
Кронштейн KP-1.5-3.9-273/57



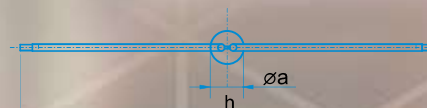
Кронштейн KP-1.5-3.9-273/57



Кронштейн KP-1.5-3.9-273/57-30



Кронштейн KP-1.5-3.9-273/57-180



Тип кронштейна	h, мм	s, мм	Øa, мм	Øb, мм	Øc, мм	Масса, кг
KP-2.5-2.5-273/76	2500	2500	273	76	48	59.69
KP-2.5-2.5-273/76-30 ⁰	2500	2500	273	76	48	89.23
KP-2.5-2.5-273/76-180 ⁰	2500	2500	273	76	48	89.23
KP-1.5-3.9-273/57	1500	3900	273	57	48	35.77
KP-1.5-3.9-273/57-30 ⁰	1500	3900	273	57	48	57.63
KP-3.0-3.9-273/57-180 ⁰	3000	3900	273	57	48	57.63